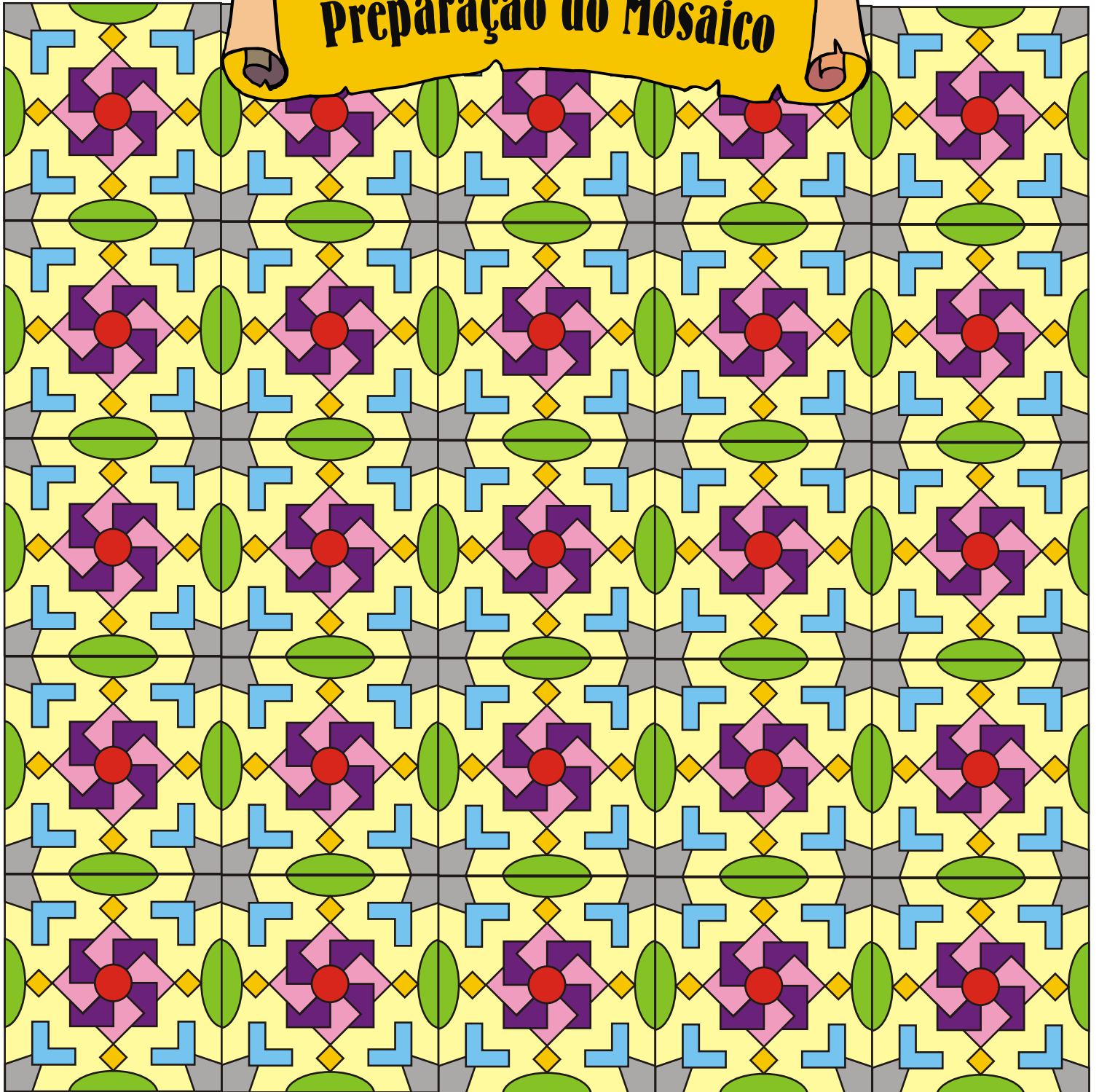




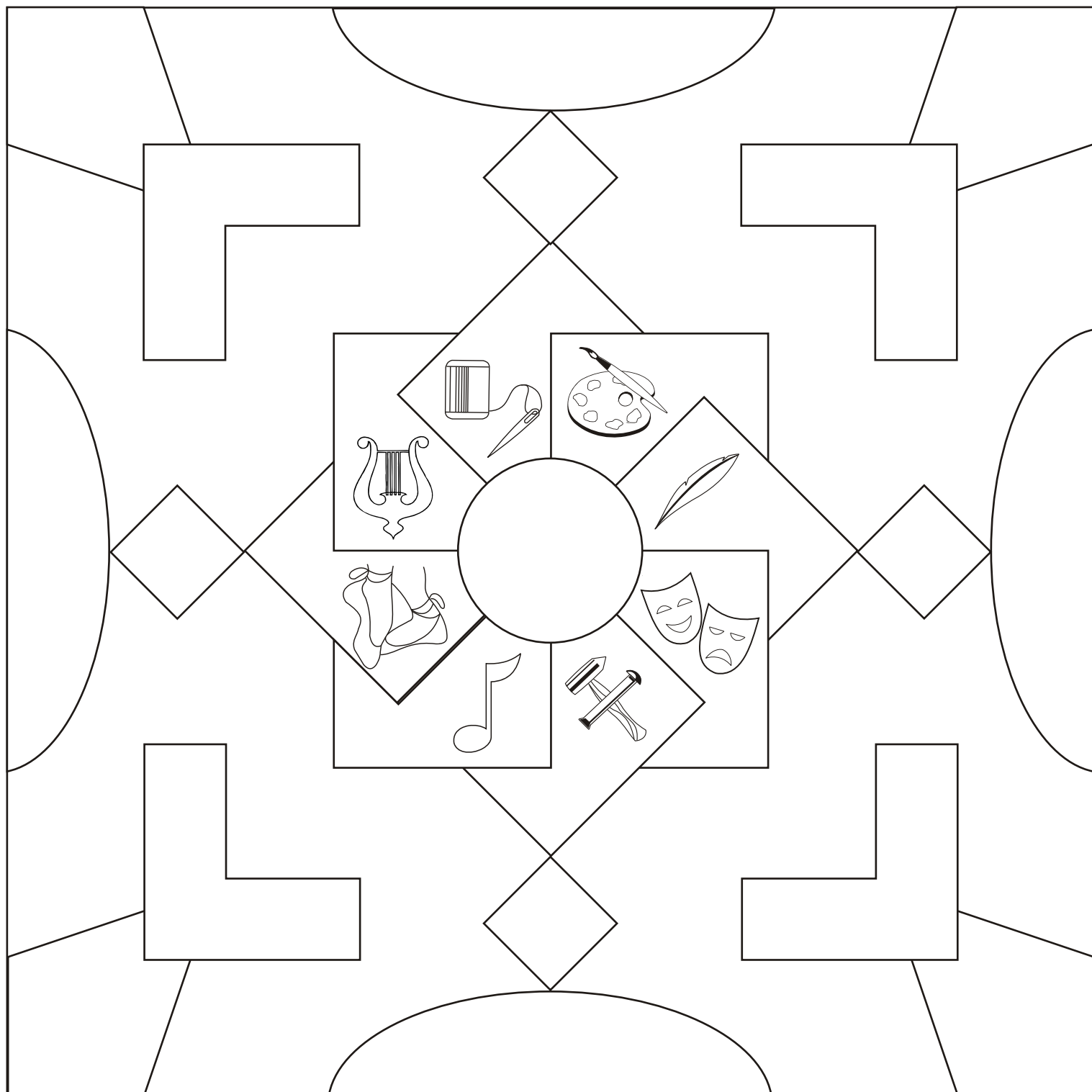
Preparação do Mosaico



Amostra de como ficará o painel

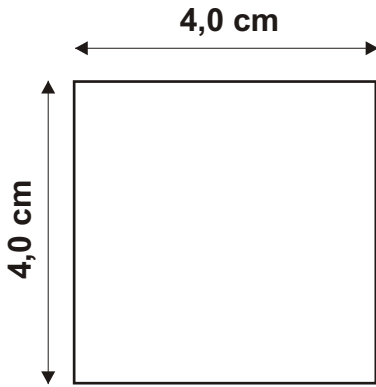
Mosaico para ser impresso

tamanho natural

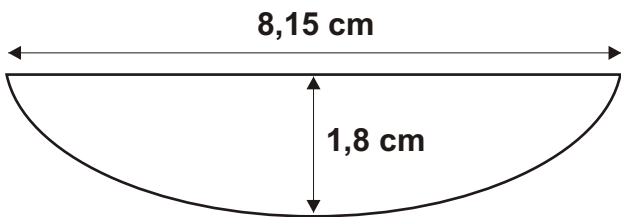


Peças do Mosaico

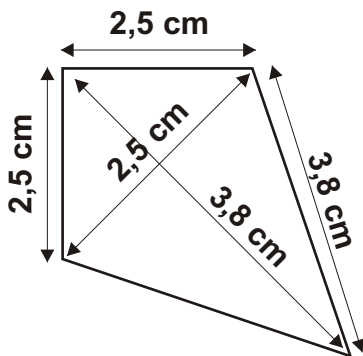
As peças estão em tamanho natural, basta decalcar no papel que será usado e recortar, se preferir use as medidas



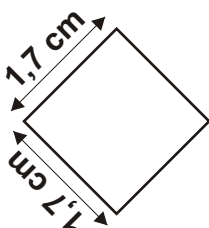
Cortar quatro peças rosas e quatro peças roxas por criança



Cortar quatro peças verdes por criança



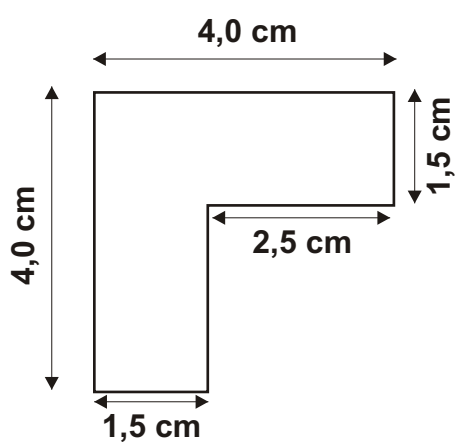
Cortar quatro peças prateadas por criança



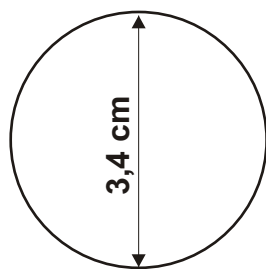
Cortar quatro peças douradas por criança

Peças do Mosaico

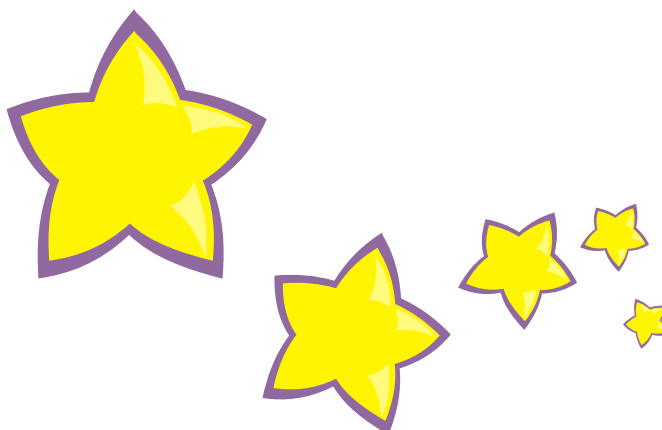
As peças estão em tamanho natural, basta decalcar no papel que será usado e recortar, se preferir use as medidas



Cortar quatro peças azuis por criança



Cortar uma peça vermelha por criança

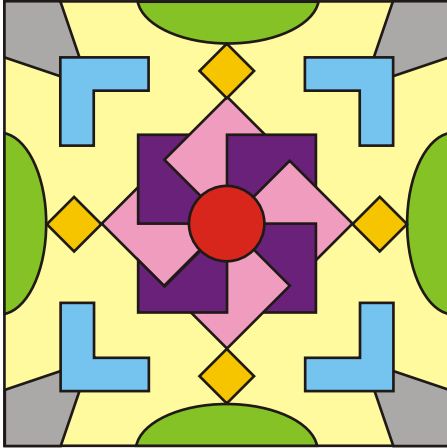




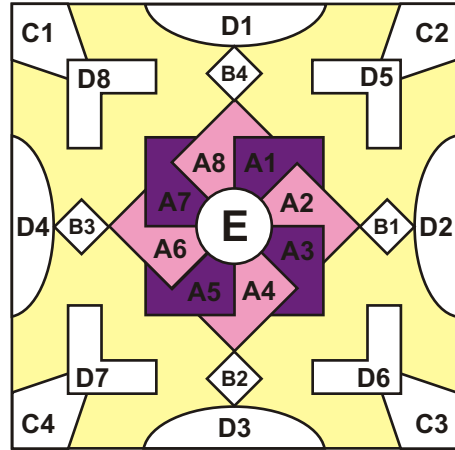
Pecas do Mosaico

Veja como cada atividade participa da composição do mosaico

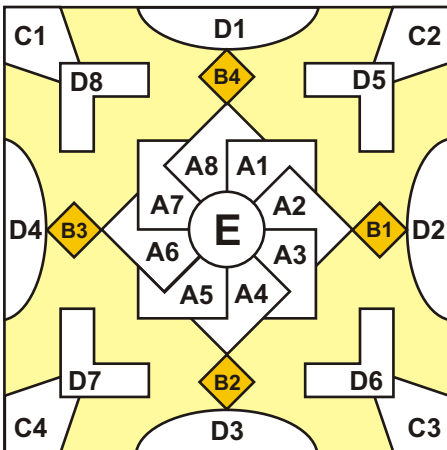
Mosaico Completo



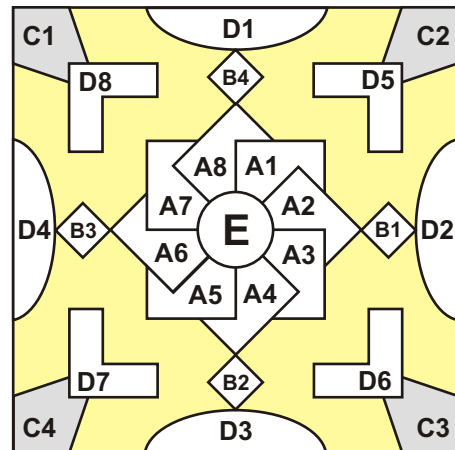
Gincana



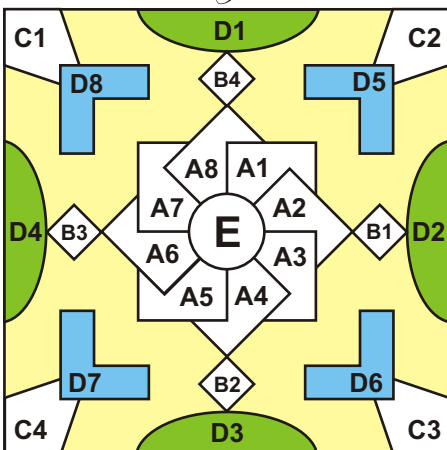
Festival



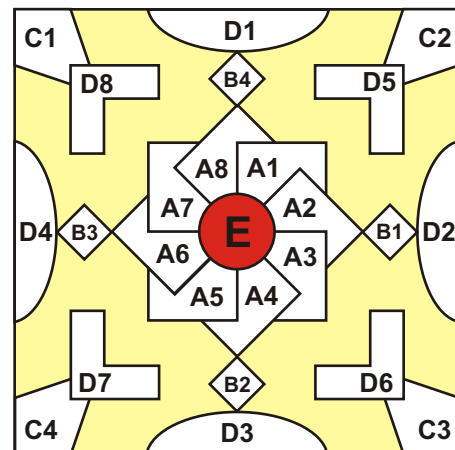
Jogo Noturno



Viagem



Plei





Designação no esquema	Modelo	Número total de peças	Cores	Atividades
A1 a A8		8	4 peças roxas 4 peças rosa	<i>Gincana</i>
B1 a B4		4	4 peças douradas	<i>Festival</i>
C1 a C4		4	4 peças prateadas	<i>Jogo Noturno</i>
D1 a D4		4	4 peças verdes	<i>Viagem</i>
D5 a D8		4	4 peças azuis	
E		1	1 peça vermelha	<i>Plei</i>

